

Thermoelement Typ HT 25



Handfühler, universell einsetzbarer Einstechfühler mit Datenlogger und LCD-Anzeige, zur Messung von Temperaturen in plastischen oder elastischen Massen

Meßbereich: -35...+250 °C (an Meßspitze)
 $T_{max} = 80$ °C am Handgriff und Datenlogger!

Sensor/Grundwerte: Thermopaar J, K (nach EN 60 584/1)
 oder L (nach DIN 43710)

Genauigkeitsklasse: Klasse 1 oder 2

Thermopaar: einfach oder doppelt

Ausführung: direkt, Meßstelle mit Schutzrohr verbunden

Schutzrohrausführung: einfach gerade oder 1x abgesetzt,
 NL, Ød sowie AL und Ød1 nach Vorgabe,
 1.4571

Fühlerspitze: zentrisch oder schräg

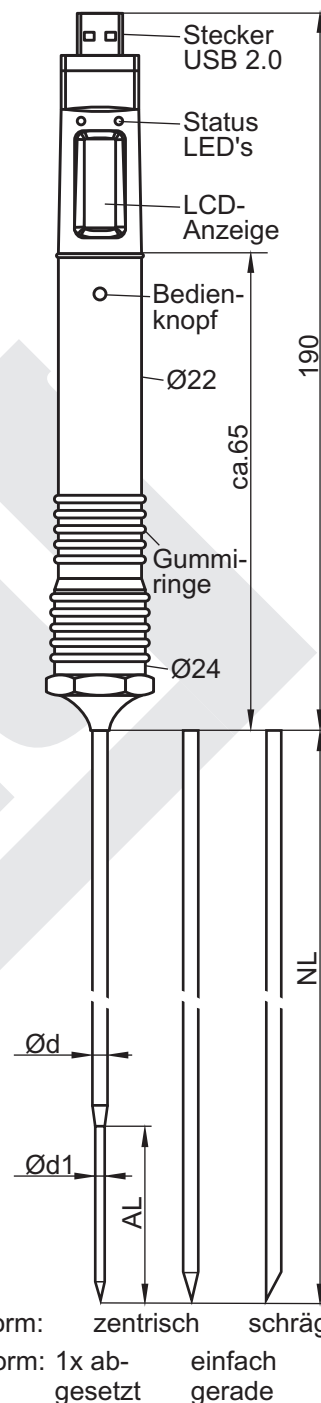
Handgriff: Werkstoff 1.4571,
 mit Gummiringen zur Griffverbesserung,
 Achtung, durch Strahlungswärme
 Verbrennungsgefahr am Handgriff!

Kennwerte zum Datenlogger mit LCD:

Umgebungs- und
 Betriebstemperatur: -35...+80 °C
 Auflösung: 0,5 °C
 Genauigkeit: ±0,5 °C
 Speicher: 16.000 Messwerte
 Aufzeichnungs-
 intervall: 1s bis 12 Std (aus fest
 vorgegebenen Intervallen wählbar) *

Stecker: USB2.0
 Alarmgrenzwerte: unterer und oberer Temperaturgrenzwert *
 Statusanzeige: grüne und rote LED
 Stromversorgung: 3,6-V-Lithiumbatterie der Größe 1/2AA (im Lieferumfang)
 *Programmierung: per PC(Win 98/2000/XP) mit USB2.0-Anschluß und Software einstellbar

Lieferumfang: Software und USB2.0-
 Verlängerungskabel inklusive



Bestellangaben

Typ / Meßbereich / Sensor / Klasse / Thermopaar / Schutzrohrabmessungen / Spitzenform / Option

Andere Abmessungen, Werkstoffe und Ausführungsvarianten (Sonder- und Spezialtypen) sind auf Anfrage lieferbar.

Temperaturmeßtechnik Geraberg GmbH
Heydaer Straße 39
D-98693 Martinroda
TEL: +49 36 77 79 49-0
FAX: +49 36 77 79 49-15

Hinweis: Keine der in unseren Prospekten und Datenblättern gemachten Angaben sichern einem Produkt spezielle Eigenschaften zu, sondern sind Erfahrungswerte, an denen man sich orientieren kann. Änderungen aufgrund des technischen Fortschritts behalten wir uns vor. Ausgenommen von dieser Regelung sind Produkteigenschaften, die wir in Einzelfällen schriftlich und individuell zusichern.